

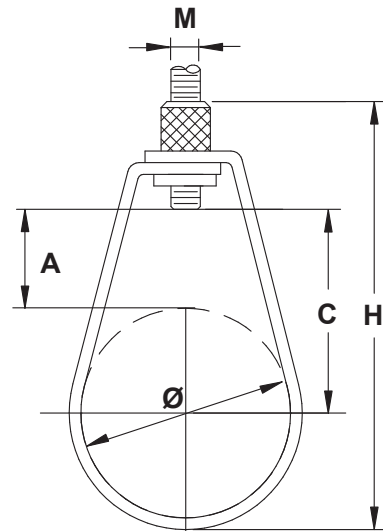


Pendard réglable

FCN

Caractéristiques techniques

- **Attache disponible pour les tuyaux de diamètre nominal :** DN15/1/2", DN20/3/4", DN25/1", DN32/1 1/4", DN40/1 1/2", DN50/2", DN65/2 1/2", DN80/3", DN100/4", DN125/5", DN150/6" et DN200/8".
- **Matériau :** acier au carbone
- **Finition :** électrozingué
- **Spécifications :** conforme à MSS SP-58 & SP-69 (type 10).
Fabriqué à utiliser avec la taille de la tige minimum autorisé par la NFPA pour la tuyauterie de sprinkleur.
- **Caractéristiques :** Bords évasés aident à éviter les arêtes vives qui entrent en contact avec des tuyaux (adapté pour le CPVC)
Compatible avec l'inhibiteur de tuyauterie modèle SR6 (réf. 597865) (ci-dessous)



Pendard réglable - FCN

Données Physiques

| Diamètre nominal (Ø) | | Écrou tournant (M) | Dimensions (mm) | | | Force statique | | Quantité par boîte | Poids (l) (kg) | Référence |
|----------------------|--------|--------------------|-----------------|-----|-----|----------------|-----|--------------------|----------------|-----------|
| Metric | pouces | | A | C | H | kgf | lbf | | | |
| DN15 | 1/2" | M10 | 29 | 40 | 81 | 136 | 300 | 100 | 0.47 | 597860 |
| DN20 | 3/4" | M10 | 23 | 37 | 81 | 136 | 300 | 100 | 0.49 | 597870 |
| DN25 | 1" | M10 | 18 | 35 | 83 | 136 | 300 | 100 | 0.51 | 597880 |
| DN32 | 1 1/4" | M10 | 21 | 42 | 94 | 136 | 300 | 100 | 0.52 | 597890 |
| DN40 | 1 1/2" | M10 | 24 | 54 | 109 | 136 | 300 | 100 | 0.56 | 597900 |
| DN50 | 2" | M10 | 25 | 55 | 116 | 136 | 300 | 100 | 0.59 | 597910 |
| DN65 | 2 1/2" | M10 | 31 | 69 | 144 | 239 | 526 | 50 | 1.39 | 597920 |
| DN80 | 3" | M10 | 38 | 82 | 158 | 239 | 526 | 50 | 1.54 | 597930 |
| DN100 | 4" | M10 | 42 | 99 | 189 | 295 | 650 | 25 | 2.05 | 597940 |
| DN125 | 5" | M12 | 43 | 110 | 222 | 453 | 998 | 25 | 2.99 | 597950 |
| DN150 | 6" | M12 | 85 | 169 | 292 | 453 | 998 | 20 | 3.18 | 597560 |
| DN200 | 8" | M12 | 65 | 174 | 328 | 453 | 998 | 25 | 5.04 | 597570 |

Instructions pour l'installation

Réglez le pendard en faisant tourner l'écrou moleté.

